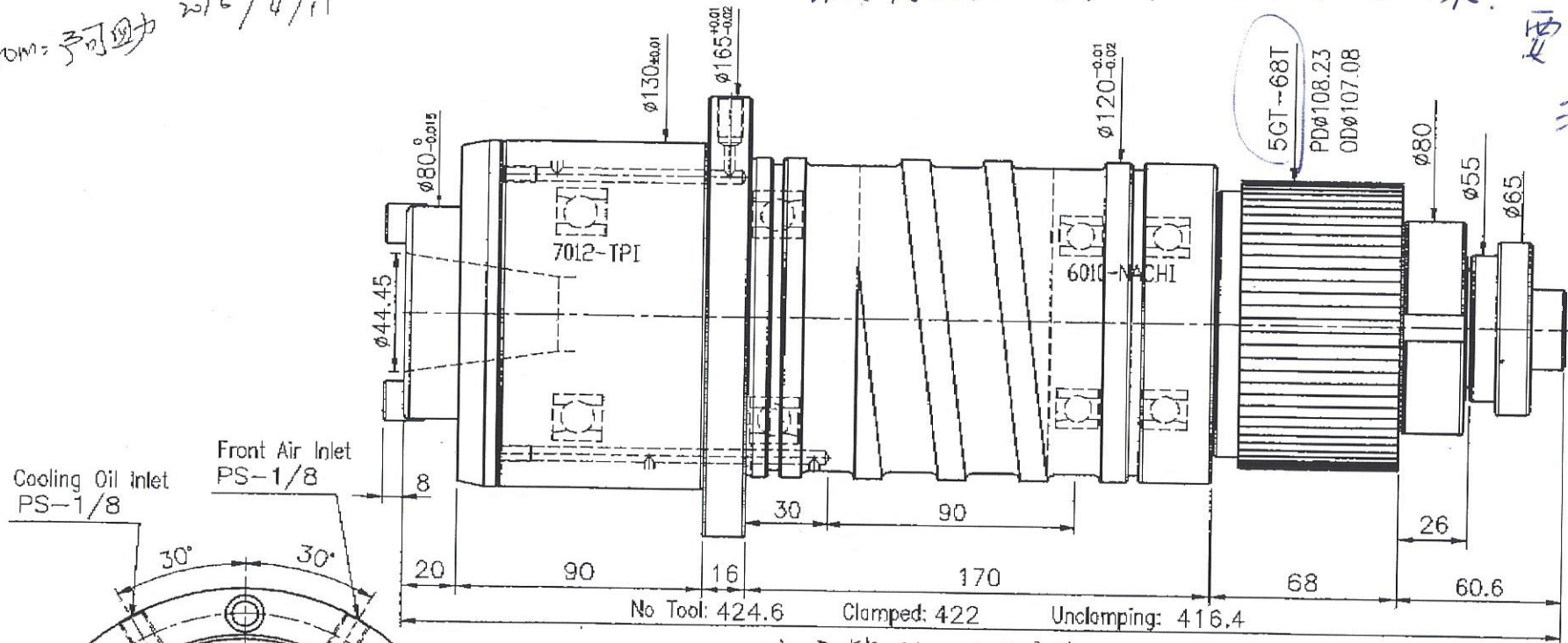


To: David
 From: 阿力 2016/4/11

To: 阿力
 From: DAVID

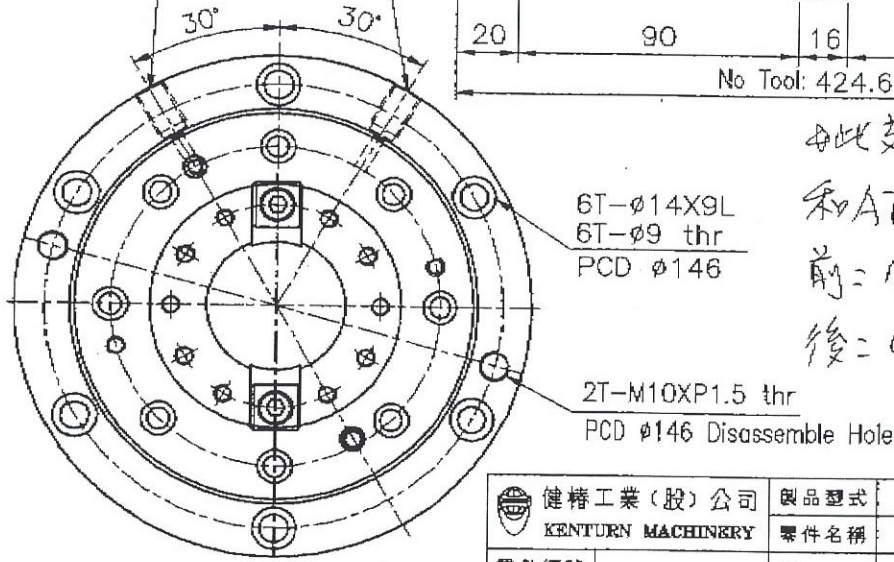
請補 ATM 所有型号主軸皮帶
 4 條。我們 VMC2040L, EMC-2240, 3060
 VMC1824, 1724 各補了 3 條! P1

要標示
 清楚!



此支主軸 (KL1212) 為 ATM-1054+
 和 ATM-1054+ 共用, 其塔林為:
 前 = 7012-TPI x 1 15°
 後 = 6010-NACHI x 2

Spindle Type : KL1212
 Bearing Lubrication : Grease
 Spindle Taper: BT40
 Spindle speed: 8000~12000rpm
 Clamping pull-force: 8KN
 Shaft power: 5.5/7.5KW
 Working position: Vertical
 Balance degree: G1



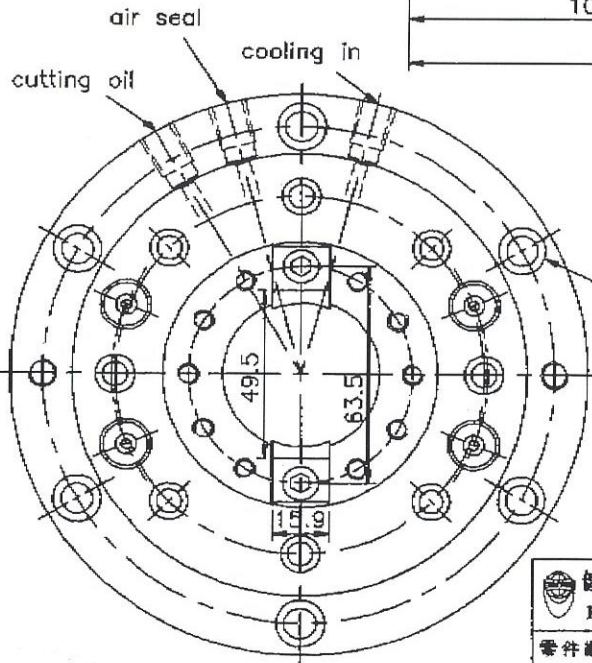
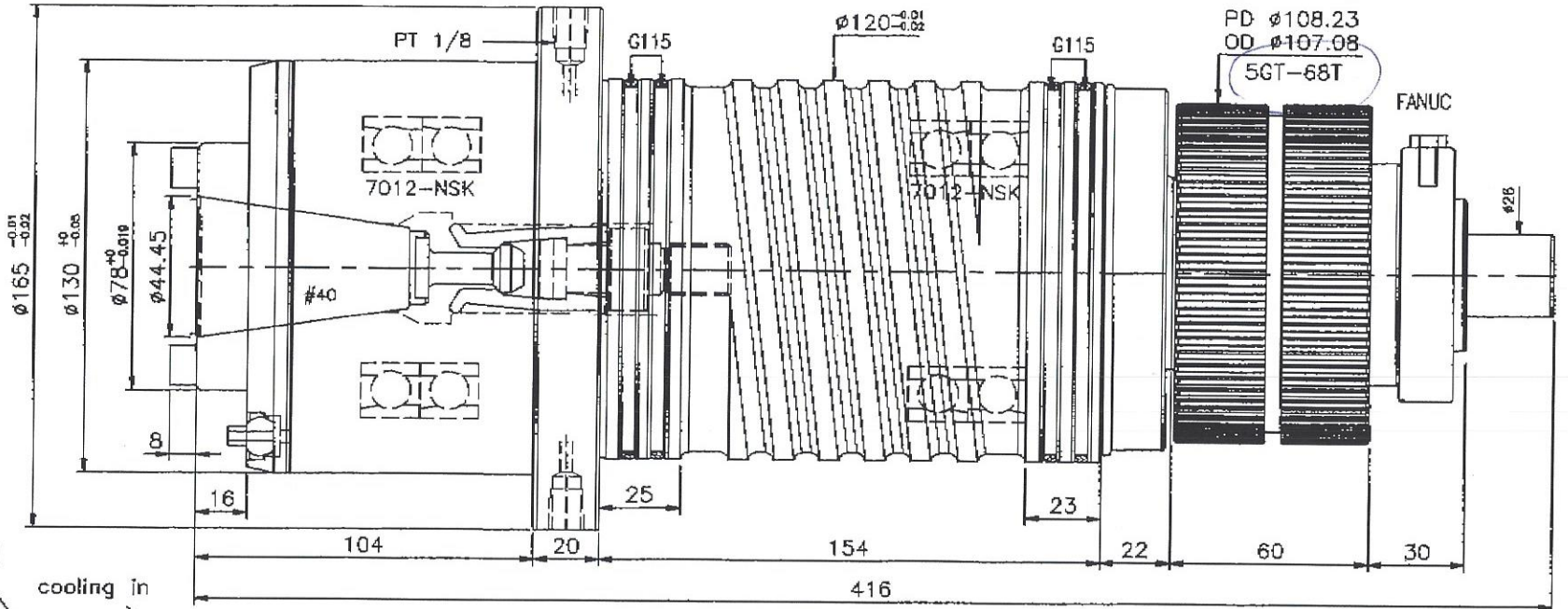
健特工業(股)公司 KENTURN MACHINERY	製品型式	KL1212	核准	審核	硬度 HRC ±1' 深度 (mm)	<input type="checkbox"/> 染 鼻 <input type="checkbox"/> 高週波 <input type="checkbox"/> 新電解鍍 <input type="checkbox"/> 鍍硬路 <input type="checkbox"/> 磨損處理 <input type="checkbox"/> 滲 碳 <input type="checkbox"/> 正常化 <input type="checkbox"/> 淬 火 <input type="checkbox"/> 錫 質 <input type="checkbox"/> 校 直
	零件名稱	外觀圖	設計	製圖 謝春榮 2016 D4.06		
零件編號	圖 號	KL1212-14	單位 mm	材質		

ATM-1054 / 1054+ 5GT-775
 1454+ 5GT-880

To: 阿助
 FM: DAVID

請問為什麼 10504, 1050+, 及 1454 + 共用?
 Bed mill 1454 是否用 1454 + 同一支 SPINDLE?
 P1/ P2

To: David
 From: 阿助
 2016/4/11



此支主軸為 ATM-1454 共用, 其規格型號為:
 EMC-2240
 前 = 7012-NSK X 2
 後 = 7012-NSK X 2

健椿主軸由:
 TEL: 886-4-7910271 #204 → 李小姐

Spindle Type : KV6012G
 Bearing Lubrication : Grease
 Spindle Taper: BT40
 Spindle speed: 8000rpm
 Clamping pull-force: 7.2KN
 unclamping : 13KN

健椿工業(股)公司 KENTURN MACHINERY	製品型式	KV6012G	核准	審核	硬度 HRC $\pm 1^{\circ}$ 深度 (mm)	<input type="checkbox"/> 染黑 <input type="checkbox"/> 高週波 <input type="checkbox"/> 磨齒 <input type="checkbox"/> 氮化處理 <input type="checkbox"/> 鍍硬路 <input type="checkbox"/> 校正 <input type="checkbox"/> 陽極處理 <input type="checkbox"/> 滲氮 <input type="checkbox"/> <input type="checkbox"/> 正常化 <input type="checkbox"/> 淬火 <input type="checkbox"/>
	零件名稱	外觀圖	設計	製圖 謝香榮 2016 04.08		
零件編號	圖號	KV6012G-6	單位 mm	材質		